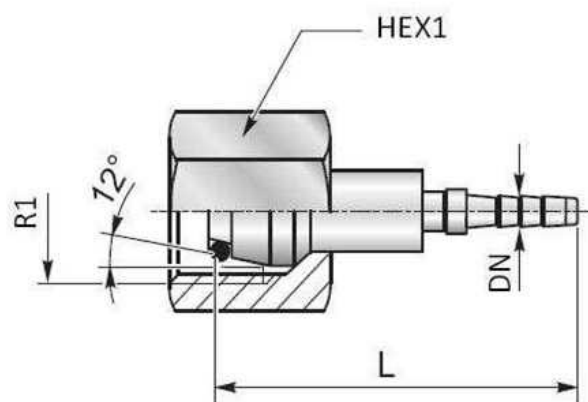


Conexiones Micro-hose

Conexiones Micro-hose

Hembra giratoria Métrica con Junta



Artículo	DN	ØD1	R1	Presión trabajo (bar)	L	HEX 1
Z555079510	2	6L	M12X1,5	620	35	14
Z555079511	2	6S	M14X1,5	620	35	17
Z555079512	2	8L	M14X1,5	620	35	17
Z555079523	2	8S	M16X1,5	620	35	19
Z555079525	2	10L	M16X1,5	620	36,5	19